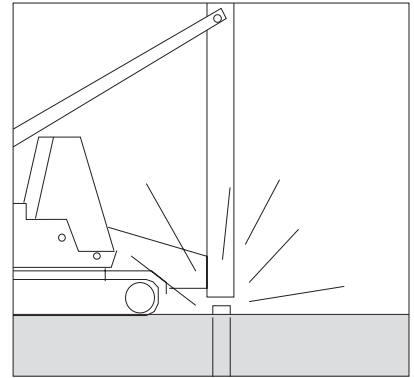


# 14 Paalutus

## Vaarojen tunnistaminen ja arviointi

1. \_\_\_\_\_
2. \_\_\_\_\_
3. \_\_\_\_\_
4. \_\_\_\_\_
5. \_\_\_\_\_



### Paalutus

Sisältää talonrakennuksen teräspaalujen ja teräsbetonisten normaalipaalujen lyöntipaalutustyöt.

### Aloitavat työt

- aloituspalaveri ja työkohteen vastaanotto
- suunnitelmien tarkistukset
- ympäristön katselmukset
- tarkkailu- ja valvontatoimenpiteiden aloitus (tärinämittaus)
- koneiden siirrot, käyttöönototarkistukset
- työnaikaiset suojaukset, liikenteen ohjaus
- työntekijöiden opastus

### Ylläpitävät työt

- välineiden huolto
- suunnitelmatarkistukset
- työnaikainen siivous
- työturvallisuustoimet

### Lopettavat työt

- tarkemittaukset
- työvälineiden huolto
- kaluston siirrot ja varastointi
- siivous
- työkohteen luovutus

## Vaarojen poistaminen ja turvallisuuden parantaminen

- Kysy, onko kaapeleiden, johtojen ja putkistojen sijainti selvitetty (johtokartta). Tarkista ilmajohtojen sijainti.
- Tutustu paalujen valmistajan ohjeisiin ja noudata niitä.
- Tutustu koneiden, laitteiden ja apuvälineiden käyttöohjeisiin. Kiinnitä jatkuvasti huomiota niiden kuntoon äläkä käytä viallista konetta.
- Tarkista paalutuskone ennen käyttöä. Huolehdi iskutyynyn vaihdosta riittävän usein.
- Älä mene tarpeettomasti paalutuskoneen tai pudotusjärkäleen läheisyyteen.
- Huolehdi paalujätteiden kokoamisesta ja poiskuljetuksesta työn päätyttyä.
- Vältä turhaa oleskelua työkoneiden läheisyydessä. Varo peruuttavia koneita.

## Ergonomia

- Hyödynnä nostoissa alaraajojen lihasten voima.
- Käytä kehon painoa ja sopivia vipuvarsia hyväksesi.
- Ojenna aina välillä selkä suoraksi, kädet ylös vartalon jatkeeksi elpyäksesi.

## Suojavälineet

- Käytä kuulonsuojaimia paalutuskoneen työskennellessä ja käytettäessä piikkausvasaraa tai kulmahiomakonetta paalujen katkaisuun.
- Käytä silmiensuojaimia piikkaustyössä ja kulmahiomakonetta käytettäessä.
- Käytä hitsausmaskia polttaessasi teräkset poikki hitsauslaitteilla.
- Käytä selkeästi erottuvaa, heijastavaa työvaatetusta tai huomioliiviä.

