

# 51 Puurunkotyö

## Vaarojen tunnistaminen ja arviointi

1. \_\_\_\_\_
2. \_\_\_\_\_
3. \_\_\_\_\_
4. \_\_\_\_\_
5. \_\_\_\_\_

## Vaarojen poistaminen ja turvallisuuden parantaminen

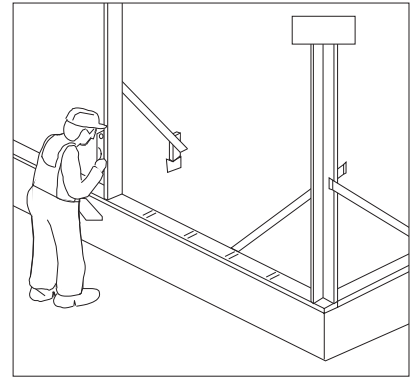
- Älä käytä nojatikkaita työskentelyyn. Käytä A-tikkaitakin vain tilapäiseen työskentelyyn tavallisen huonekorkeuden tiloissa. Käytä työpukkeja, henkilönostimia tai siirrettäviä telineitä.
- Varmista, että putoamissuojaukset ovat paikoillaan.
- Nostolaitteen käyttäjällä on oltava merkinantaja apuna, jos hän ei voi koko ajan valvoa taakan liikkumista.
- Tutustu koneiden käyttöohjeisiin ja varmista, että sirkkelin suojat ovat paikallaan. Älä käytä rikkinäisiä koneita tai laitteita.
- Varaa riittävä tila pöytäsiirkelillä työskentelyyn. Käytä pölynpoistojärjestelmällä varustettua siikkeliä tai kysy työnjohtolta muuta pölynpoistomenetelmää.
- Suojaa kaikki sähköjohdot kulkuteiden kohdalla.
- Huolehdi riittävästä työnaikaisista tuennoista.
- Huolehdi työkohteen riittävästä valaistuksesta.
- Pidä työkohte ja kulkureitit siisteinä ja hyvässä järjestyksessä. Laita jätteet niille varattuihin astioihin.

## Ergonomia

- Muista oikeat asennot nostoissa ja siirroissa. Pyri pitämään selkä suorassa.
- Käytä sopivan korkuisia ja tukevia työtasoja.
- Vältä kädet ylhäällä työskentelyä ja kurkottelua.
- Ojenna aina välillä selkä suoraksi ja kädet ylös vartalon jatkeeksi elpyäksesi.

## Suojavälineet

- Käytä kuulon- ja silmiensuojaimia koneellisessa sahaamisessa, höyläamisessä ja naulaamisessa.
- Käytä hyväksytyä mallia oleva hengityksensuojainta ja suojakäsineitä painekyllästettyä puutavaraa työstäessäsi.
- Käytä turvavaljaita kelautuvan tarraimen tai vaimentimen ja säätötarraimen kanssa, jos putoamisvaaroja ei muilla keinoin ole täysin pystytty poistamaan.



### Puurunkotyö

Sisältää seinien puurunkotyön platform-menetelmällä sekä perinteisellä seinien puurungon pystytystavalla.

Työ sisältää seinien rungon pystytyksen ja koolauksen, ala- ja yläsidepuiden asennuksen, rungon jäykistyksen, ikkuna- ja oviaukkojen tekemisen, ala-, väli- ja yläpohjien koolauksen ja kannatinlautojen asennuksen, aukkojen teon, vesikaton alusrakenteen teon ja katealustan laudoituksen sekä julkisivun puuverhouksen teon.

### Aloitavat työt

- aloituspalaveri ja työkohteen vastaanotto
- materiaalien vastaanotto, tarkistukset ja välivarastointi
- suunnitelmien tarkistukset
- materiaalien ja koneiden siirrot
- kiinnitysalustan tarkistus, mittaus
- työnaikaiset suojaukset
- työntekijöiden opastus

### Ylläpitävät työt

- mittaukset
- materiaali- ja suunnitelmatarkastukset
- työnaikaiset materiaalsiirrot
- työnaikainen siivous
- työturvallisuustoimet

### Lopettavat työt

- asennustyön jälkisuojaus
- työvälineiden huolto
- kaluston siirrot ja varastointi
- jätteiden lajittelu
- siivous
- työkohteen luovutus

